



# SISTEMA DE FÔRMAS TREPANTES

**TEMEC**<sup>®</sup>

FÔRMAS E ESCORAMENTOS



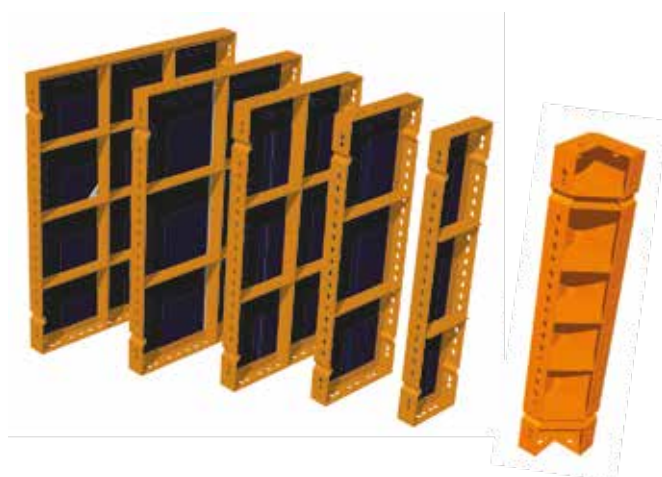
## PAINEL MODULAR

- O painel modular é estruturado em aço e forrado com compensado plastificado 12mm;
- Quantidade reduzida de acessórios;
- Peso reduzido e facilidade na montagem manual.

### DIMENSÕES

L (cm)	H (cm)
100	120
80	120
60	120
40	120
25	120
Canto 20x20	120

Peso Aprox.: 36 kg/m



## PAINEL MASTER

- Estruturado em aço, forrado com compensado plastificado 17mm;
- Indicado para obras pesadas.

### DIMENSÕES

L (cm)	H (cm)
60	240
60	120
60	60

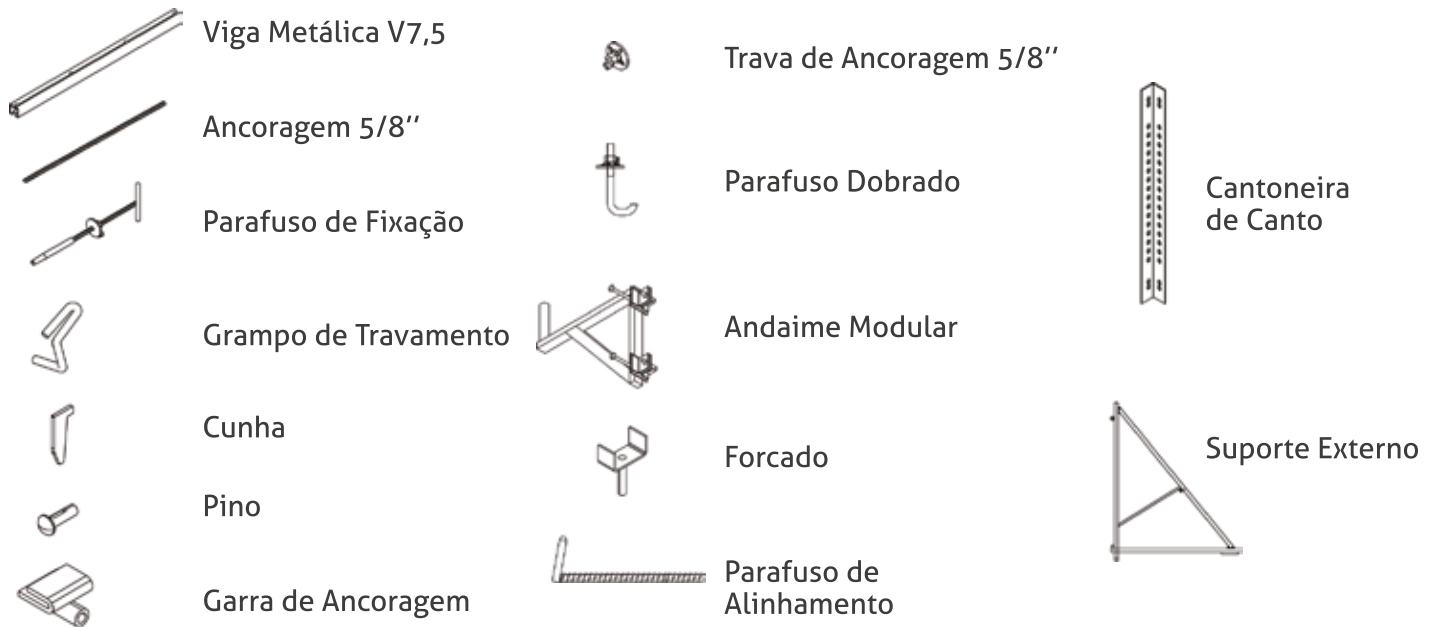
Peso Aprox.: 40 kg/m



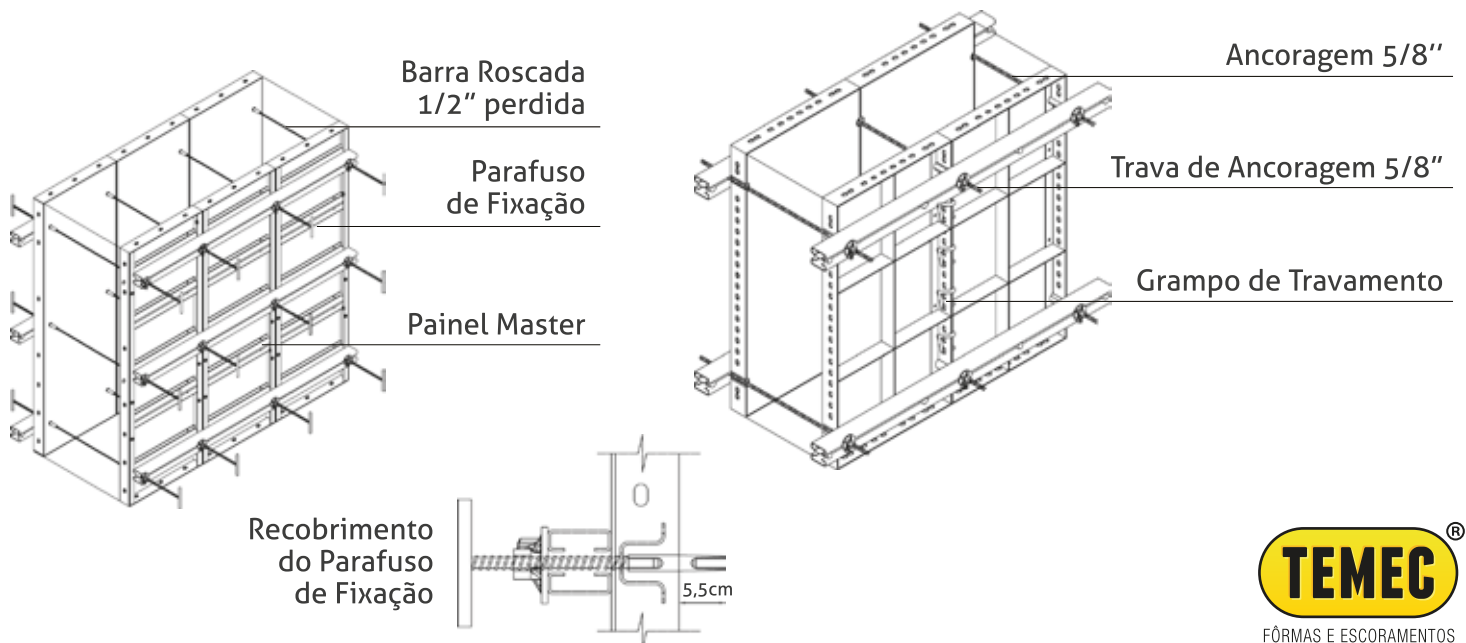


UHE Santo Antônio do Jari

## ACESSÓRIOS

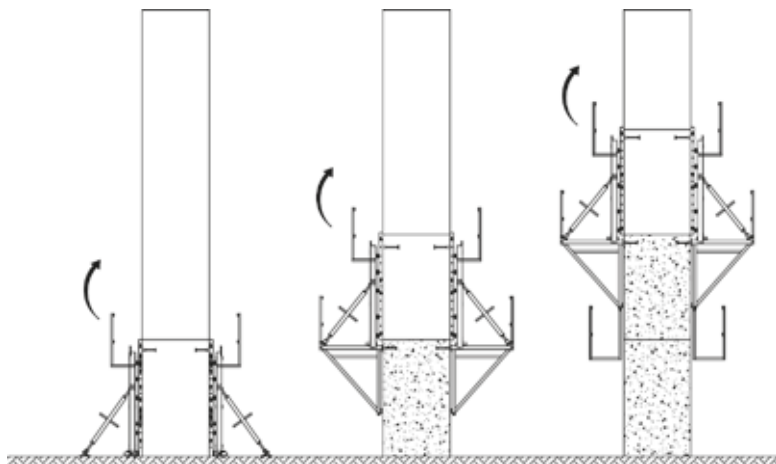


## DETALHE DO TRAVAMENTO



# SISTEMA TREPANTE AUTOPORTANTE

- Indicado para estruturas elevadas e de geometria repetitiva;
- Consiste em um conjunto metálico com mísulas, andaimes e tensor, acoplado a painéis Modulares ou Master;
- Redução de mão-de-obra para manuseio e alinhamento.



Sequência Executiva



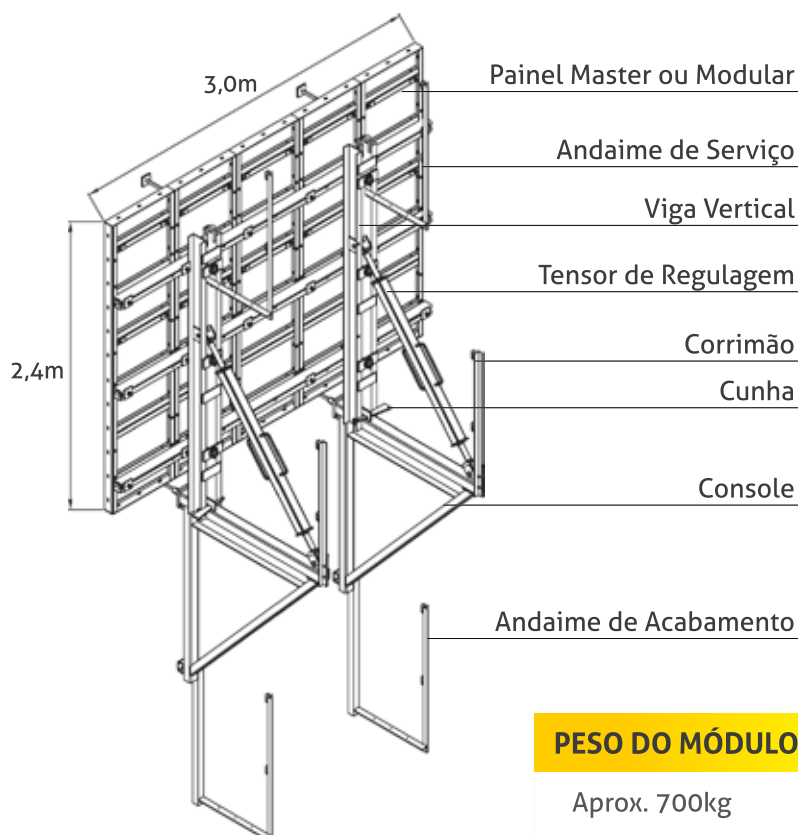
Detalhe do Içamento

## MÓDULO TIPO

### Detalhe da Ancoragem



- 1) Barra de Ancoragem 3/4"
- 2) Cone
- 3) Parafuso de Trabalho



Rua Desembargador Jorge Fontana, 80 / 1012  
Belo Horizonte – MG – Brasil  
CEP: 30.320-670 / +55 (31) 3296-9116 / comercial@temec.com.br